

## INTERRUTTORE SMART DI PRESSIONE DIFFERENZIALE SERIE SSW77BL SMART DIFFERENTIAL PRESSURE SWITCH SERIES SSW77BL



### DESCRIZIONE

Gli interruttori SMART di pressione differenziale serie SSW77BL sono strumenti a microprocessore che hanno come output un segnale ON/OFF. Possono essere configurati in modo remoto attraverso un terminale portatile universale (HHT), oppure mediante un PC dotato di apposita interfaccia.

E' inoltre possibile di effettuare alcune operazioni di configurazione in modo locale tramite 2 pulsanti e visualizzare la misura sul display.

Gli interruttori serie SSW77BL misurano pressioni differenziali con span da 1,2 a 20000 mbar con pressione statica fino a 200 bar. L'elemento misuratore della pressione è un sensore piezoresistivo. A seconda della pressione di processo si può scegliere il sensore che soddisfa le condizioni richieste.

La cella di misura Spriano contiene il sensore e fornisce all'elettronica la misura della pressione attuale. La deriva termica della cella viene compensata elaborando il segnale di temperatura generato dal termistore PTC incorporato nel sensore stesso. Sulla base di tali letture e delle predisposizioni memorizzate, l'elettronica visualizza sul display la misura e comanda un contatto in uscita ON/OFF in base a una soglia di intervento prefissata.

### DESCRIPTION

SSW77BL series SMART differential pressure switches are microprocessor-based instruments with an ON/OFF output signal. They can be remotely configured by a universal hand held terminal (HHT) or by a PC with a dedicated interface.

Moreover, it is possible to locally configure the instruments (zero and span) by means of 2 pushbuttons and to display the data on the display.

The SSW77BL switches measure differential pressure with spans from 1,2 to 20000 mbar with a static pressure up to 200 bar. The pressure measuring element is a piezoresistive sensor. It is possible to choose a variety of sensors to satisfy all process conditions.

The Spriano measuring cell contains the sensor and transmits pressure to the electronics. Thermal drift is compensated using the temperature signal generated by a PTC thermistor integrated in the sensor itself. Based on these readings the microprocessor shows the measurement on the display and command an ON/OFF signal output contact, depending by a set threshold.

### DATI FUNZIONALI

Per questi strumenti si definiscono:

**Campo nominale:** (riferito al sensore che monta lo strumento) è l'insieme delle pressioni da misurare (definito da un minimo e da un massimo) per il quale il sensore è stato progettato.

### PARAMETRIZZAZIONE DELL'INTERRUTTORE

I parametri visualizzabili e/o modificabili da display sono:

**Soglia di intervento:** vedere tabella seguente.

**Integrazione della lettura:** configurabile da 0.3 ÷ 60 sec.

### FUNCTIONAL DATA

Please note these definitions:

**Nominal range:** (referred to the sensor mounted in the instrument) the measured pressure range for which the sensor has been designed. Defined as a minimum and maximum value.

### SWITCH PARAMETERS

The parameters available for display and setting are:

**Set level:** see the following table.

**Display refresh rate:** adjustable from 0.3 ÷ 60 sec.

CODICE CODE	LABEL	DESCRIZIONE DESCRIPTION	SEGNALE SIGNAL	FUNZIONE FUNCTION
00	Set	Allarme di massima <i>Max. alarm</i>	Diretto <i>Direct</i>	L'uscita si alza a Set; si abbassa a [Set - dif (*)] <i>Relay ON at Set; OFF at [Set - dif (*)]</i>
01	Set	Allarme di massima <i>Max. alarm</i>	Inverso <i>Reverse</i>	L'uscita si abbassa a Set; si alza a [Set - dif] <i>Relay OFF at Set; ON at [Set - dif]</i>
02	Set	Allarme di minima <i>Min. alarm</i>	Diretto <i>Direct</i>	L'uscita si alza a Set; si abbassa a [Set + dif] <i>Relay ON at Set; OFF at [Set + dif]</i>
03	Set	Allarme di minima <i>Min. alarm</i>	Inverso <i>Reverse</i>	L'uscita si abbassa a Set; si alza a [Set + dif] <i>Relay OFF at Set; ON at [Set + dif]</i>
04	Set	Finestra <i>Range</i>	Diretto <i>Direct</i>	L'uscita è alta nell'intervallo [Set ± dif] <i>Relay ON in [Set ± dif] range</i>
05	Set	Finestra <i>Range</i>	Inverso <i>Reverse</i>	L'uscita è bassa nell'intervallo [Set ± dif] <i>Relay OFF in [Set ± dif] range</i>
06	Set	Isteresi <i>Hysteresis</i>	Diretto <i>Direct</i>	L'uscita si alza a [Set + dif]; si abbassa a [Set - dif] <i>Relay ON at [Set ± dif]; OFF at [Set - dif]</i>
07	Set	Isteresi <i>Hysteresis</i>	Inverso <i>Reverse</i>	L'uscita si abbassa a [Set + dif]; si alza a [Set - dif] <i>Relay OFF at [Set ± dif]; OFF at [Set - dif]</i>
08	Set1(**) / Set2	Livello <i>Level</i>	Diretto <i>Direct</i>	L'uscita si alza se < Set1; a Set1 si abbassa. Inversamente si alza se < Set2. <i>Relay ON if &lt; Set1; OFF at Set1. ON at Set2 in reversing mode.</i>
09	Set1 / Set2	Pressione / Livello <i>Pressure / Level</i>	Inverso <i>Reverse</i>	L'uscita si alza a Set1 e rimane alta in senso inverso fino a Set2; si abbassa a Set2. <i>Relay ON at Set1 and still to Set2 in reversing mode; OFF at Set2.</i>
10	Set1 / Set2	MIN / MAX	Diretto <i>Direct</i>	L'uscita si alza se > Set1 e < Set2. <i>Relay ON if &gt; Set1 and &lt; Set2.</i>
11	Set1 / Set2	MIN / MAX	Inverso <i>Reverse</i>	L'uscita si abbassa se > Set1 e < Set2. <i>Relay OFF if &gt; Set1 and &lt; Set2.</i>
*	Dif = Isteresi regolabile tramite display / <i>Hysteresis can be regulated using the display</i>			
**	Set1 > Set2			

### CARATTERISTICHE FISICHE

**Alimentazione:** 24 ÷ 30 Vcc

**Segnale in uscita:**

Relè uscita SPDT: 8A @ 250V

**Per campi 18-50 mbar:**

Massima pressione statica: 50bar.

Limite di sovrappressione unilaterale: 50bar.

**Per campi 350-10000 mbar:**

Massima pressione statica: 100bar.

Limiti di sovrappressione unilaterale: 100bar.

### PHYSICAL CHARACTERISTICS

**Power supply:** 24 ÷ 30 Vdc

**Output signal:**

Relay SPDT output: 8A @ 250V

**Nominal range 18-50 mbar:**

Max static pressure: 50bar.

Overpressure limits: 50bar on either side.

**Nominal range 350-10000 mbar:**

Max static pressure: 100bar.

Overpressure limits: 100bar on either side.

### CONDIZIONI DI FUNZIONAMENTO

**Temperatura:**

Fluido di processo: -40 ÷ +80 °C (con estensione: fino a 150 °C)

Custodia: -40 ÷ +80 °C

Trasporto e stoccaggio: -40 ÷ +90 °C

Umidità relativa: 0 a 100% U.R.

Limiti di leggibilità del display: -10 ÷ +65 °C

### AMBIENT CONDITIONS

**Temperature:**

Process fluid: -40 ÷ +80 °C (with extension: up to 150 °C)

Housing: -40 ÷ +80 °C

Handling and storage: -40 ÷ +90 °C

Relative Humidity: 0 a 100% R.H.

LCD display reading: -10 ÷ +65 °C

### PRESTAZIONI

Accuratezza totale<sup>1</sup>: <0.1%FS  
Banda morta: trascurabile.  
Risoluzione a display: 0.1  
Ritardi di intervento: 0 ÷ 9999s

### INFLUENZA DELLE CONDIZIONI OPERATIVE

Deriva termica: riferita al campo -10 ÷ +80°C.  
Zero: ± 0,1%/10°C.  
Span: ± 0,1%/10°C a campo nominale.

### Effetto della pressione statica

#### Per campi 18-50 mbar:

Zero: ± 0,4% / 10bar. Span: 0,4% / 10bar.

#### Per campi 350-2500 mbar:

Zero: ± 0,1% / 10bar. Span: 0,1% / 10bar.

#### Per campi 5000-10000 mbar:

Zero: ± 0,2% / 10bar. Span: 0,2% / 10bar.

### Effetto della sovrappressione unilaterale

#### Per campi 18-50 mbar:

Zero: su entrambi i lati ± 1% a 50bar.

#### Per campi 350-2500mbar:

Zero: su entrambi i lati ± 0,1% a 100bar.

#### Per campi 5000-10000mbar:

Zero: su entrambi i lati ± 1% a 100bar.

### Effetto della tensione di alimentazione:

Trascurabile fra 24 e 30 Vcc.

### SPECIFICHE FISICHE

**Custodia:** lega di alluminio EN AW-6082 passivata, verniciatura epossidica (RAL 5014). Impenetrabile da sabbia e polvere, è protetta dagli effetti delle onde marine come definito da IEC IP66. Adatto ai climi tropicali come definito da DIN 50015.

**Guarnizioni dei coperchi:** EPDM.

**Fluido di riempimento:** olio al silicone.

**Targa dati:** inox, fissata allo strumento.

**Staffa di supporto:** per applicazione su tubo DN50.

#### Taratura

Su richiesta: alle condizioni specificate.

**Connessioni elettriche:** doppio accesso alla morsettiera tramite passaggio filettato 1/2" NPT e pressacavo PG 13,5 per cavi con Diametro da 7 a 12mm.

**Morsettiera:** n°6 morsetti sezione 18÷22 AWG (Diametro 0.644÷1.024 // Area 0.326÷0.823), di cui:

\*n°2 morsetti per alimentazione 24 ÷ 30 Vcc;

\*n°1 morsetto di terra per schermatura cavo;

\*n° 3 morsetti per segnale d'uscita relè.

**Montaggio:** in qualsiasi posizione.

**Peso netto:** 6 kg circa.

### PERFORMANCES

Total accuracy<sup>2</sup>: <0.1%FS  
Dead band: negligible  
Display resolution: 0.1  
Intervention delay: 0 ÷ 9999s

### INFLUENCE OF OPERATING CONDITIONS

Thermal drift: It is referred to -10 ÷ +80°C range.  
Zero: ± 0,1%/10°C.  
Span: ± 0,1%/10°C at nominal range.

### Static pressure effect

#### Nominal range 18-50 mbar:

Zero: ± 0,4% / 10bar. Span: 0,4% / 10bar.

#### Nominal range 350-2500 mbar:

Zero: ± 0,1% / 10bar. Span: 0,1% / 10bar.

#### Nominal range 5000-10000 mbar:

Zero: ± 0,2% / 10bar. Span: 0,2% / 10bar.

### Over range effect

#### Nominal range 18-50 mbar:

Zero: on either side ± 1% at 50bar.

#### Nominal range 350-2500mbar:

Zero: on either side ± 0,1% at 100bar.

#### Nominal range 5000-10000mbar:

Zero: on either side ± 1% at 100bar.

### Power supply effect:

Negligible between 24 and 30 Vdc.

### PHYSICAL SPECIFICATIONS

**Housing:** die cast aluminum alloy EN AW-6082 finished with epoxy resin (RAL 5014). It is dust and sand tight and protected against sea wave effects as defined by IEC IP66. Suitable for tropical climate operation as defined by DIN 50015.

**Covers O-ring:** EPDM.

**Filling fluid:** silicone oil.

**Nameplate:** stainless steel, fixed on housing.

**Bracket:** for 2 inch pipe mounting.

#### Calibration

Optional: at the conditions specified with the order.

**Electrical connections:** two entries on electronic housing, 1/2" NPT and cable gland PG 13,5 for 7 to 12mm diameter cable.

**Terminal board:** n°6 terminals 18÷22 AWG (Diameter 0.644÷1.024 // Area 0.326÷0.823), referred to:

\*n°2 terminals for power supply 24 ÷ 30 Vdc;

\*n°1 terminals for ground and cable shield connection;

\*n°3 terminals for relay signal wiring;

**Mounting position:** any position.

**Net weight:** 6 kg approx.

<sup>1</sup>Comprensiva di isteresi, non-linearità, non-conformità e non-ripetibilità (IEC 60770)

L'accuratezza e le derive sono riferite a strumenti con sensore e membrana integrali; possono variare in funzione del tipo di sensore utilizzato e dal diametro, spessore e materiale della membrana.

<sup>2</sup>Including hysteresis, non-linearity, non-conformity and non-repeatability (IEC 60770).

Accuracy and drifts are given for instruments with integral sensor and diaphragm; they may vary according to sensor type and diameter, thickness and material of the diaphragm.

## PARTI BAGNATE DAL PROCESSO

Conessioni al processo: vedi codificazione.  
Membrana: vedi codificazione.

## PROCESS WETTED PARTS

Process connections: see ordering information table.  
Diaphragm: see ordering information table.

## OPZIONI

Montaggio remoto con capillare: per temperatura di esercizio superiore a 80°C fino a 283°C.  
Pressione statica: 200 bar.  
Sgrassaggio per servizio con ossigeno.  
Custodia Inox: AISI 316 (IP66).

## OPTIONS

Remote mounting with capillary: for working temperature higher than 80°C up to 283°C.  
Static pressure: 200 bar.  
Degreasing for oxygen service.  
Stainless Steel Housing: AISI 316 (IP66).

## Limiti del campo di misura e ampiezza scala / Measuring range and span limits

REF	Campo Nominale Nominal Range [mbar]	Ampiezza Scala / Span Limits MIN/MAX [mbar]	Limiti Campo / Range Limits MIN/MAX [mbar]
B	0/18	1,2/36	-18/+18
C	0/50	3,3/100	-50/+50
D	0/350	23/700	-350/+350
E	0/1000	67/2000	-1000/+1000
F	0/2500	167/5000	-2500/+2500
G	0/5000	333/10000	-5000/+5000

## LEGISLAZIONE EUROPEA

### Direttiva 2014/68/EU (PED)

Apparecchiatura a pressione fino alla Categoria III per fluidi (gas, liquidi e vapori) del Gruppo 1.

## EUROPEAN LEGISLATION

### Directive 2014/68/EU (PED)

Pressure equipment until Category III, for fluids (gases, liquids and vapors) in Group 1.

### Direttiva 2014/34/EU (ATEX)

Apparecchio per atmosfere esplosive del Gruppo II Categoria 1/2G adatto per la zona 0 (lato processo) e zona 1 (lato esterno).

Apparecchio a prova di esplosione:

### Directive 2014/34/EU (ATEX)

Equipment for explosive atmospheres Group II Category 1/2G suitable for zone 0 (process side) and zone 1 (external side).

Explosion proof:

Ex db IIC T6 Ga/Gb (-40°C ≥ Tamb ≥ +60°C)

Ex db IIB T5 Ga/Gb (-40°C ≥ Tamb ≥ +80°C)

### Direttiva 2014/30/EU (EMC)

Equipaggiamento con un adeguato livello di compatibilità elettromagnetica

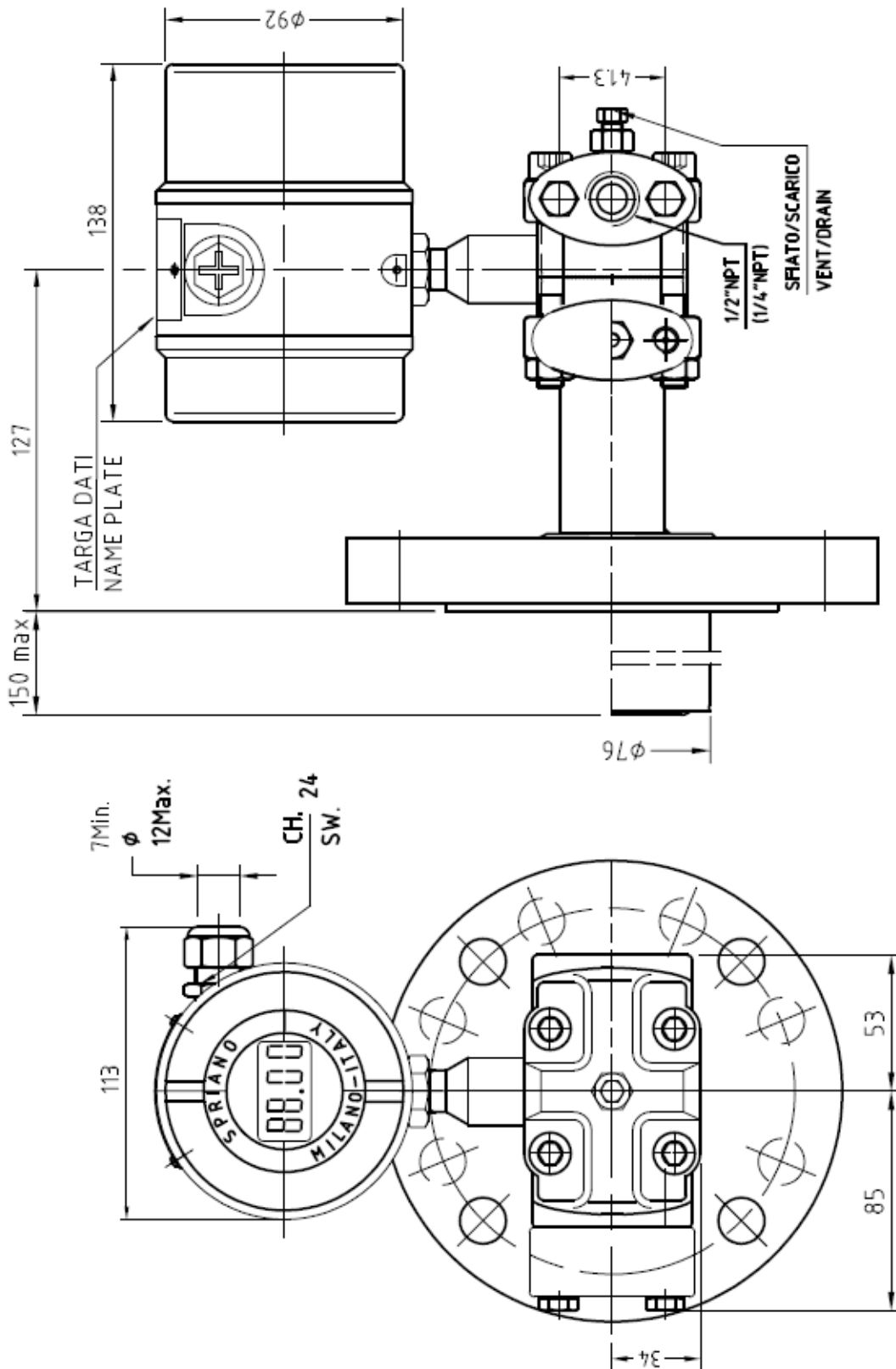
### Directive 2014/30/EU (EMC)

Equipment with an adequate level of electromagnetic compatibility.

## SICUREZZA FUNZIONALE / FUNCTIONAL SAFETY

Switch Type	SFF	PFH	$\lambda_{dd} + \lambda_s$	$\lambda_{du}$	SIL
SST77BL	>90%	$3.5631 \times 10^{-8}$	$3.22 \times 10^{-8}$	$3.4642 \times 10^{-9}$	3

DISEGNI DIMENSIONALI / DIMENSIONAL DRAWINGS



## CODIFICAZIONE / ORDERING INFORMATION

CODIFICAZIONE / ORDERING INFORMATION		Esempio / Example: SSW77BL-PS-G-A-B-...-0-0-2									
Numero di codice / Code number	SSW77BL	H	F	A	G	...	0	0	1		
<b>Trasmittitore di Livello</b>											
<b>Differential Pressure Switch</b>											
PS											
<b>Campo nominale / Nominal range</b>											
0/350 mbar		D									
0/1000 mbar		E									
0/2500 mbar		F									
0/5000 mbar		G									
<b>Estensione / Extension</b>											
Senza (membrana Hastelloy C) / Without (diaphragm Hastelloy C)											
Senza (membrana AISI 316) / Without (diaphragm Stainless steel)											
150 mm (acciaio inox / AISI 316 stainless steel)											
300 mm (acciaio inox / AISI 316 stainless steel)											
Speciale / Special											
A											
B											
C											
D											
9											
<b>Flangia di montaggio / Mounting Flange</b>											
AISI 316: DN80 PN6 UNI 2223/29 - 3" ANSI 150 RF											
AISI 316: DN80 PN16 UNI 2223/29											
AISI 316: 3" ANSI 300 RF											
Speciale / Special (JIS UNI ANSI...)											
E											
F											
G											
9											
<b>Taratura / Calibration</b>											
Vedere tabella pag. 2 / See table page 2											
2											
<b>Opzioni / Options</b>											
Senza / Without											
Pressione statica 200bar / Static pressure 200 bar (*)											
Custodia attacco radiale / Housing radial connection AISI 316 SS											
Custodia attacco posteriore / Housing back connection AISI 316 SS											
Applicazione di separatore su lato (-) / Application of diaphragm seal on (-) side											
Sgrassaggio / Degreasing											
Speciale / Special											
0											
1											
2											
3											
4											
5											
9											
<b>Connessione al processo / Process connections</b>											
Standard 1/4" NPT F											
0											
Con adattatori in acc. Inox / Stainless steel adapters 1/2" NPT F											
2											
<b>Protezione alle esplosioni / Explosion protection</b>											
Esecuzione antideflagrante Exd / Exd explosion proof feature											
2											
Nell'ordine, precisare: densità, pressione e temperatura del fluido di processo. In Purchase order, please indicate: density, pressure and temperature of the process fluid.											